

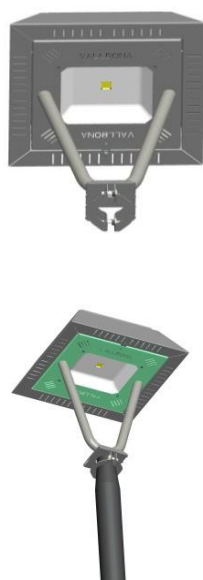


FICHA TECNICA LEDSOL

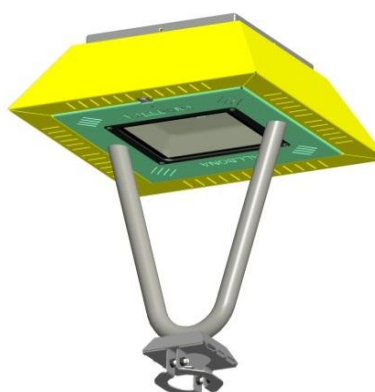
MODELO: VALLBONA

CARACTERÍSTICAS: Fabricada en acero inox. AISI304 y equipada con LED de alto rendimiento.
Opcional su fabricación en acero galvanizado y/o pintado.

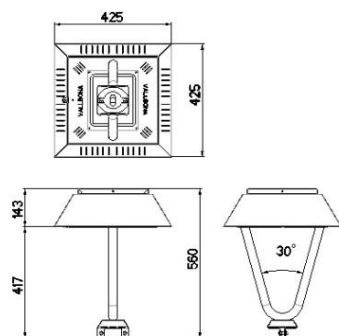
LUMINARIA VALLBONA



COLORES VARIADOS



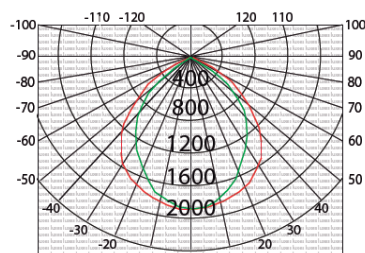
DIMENSIONES BASICAS



CUADRO DE CONSUMO Y POTENCIA LUMINICA

Consumo	Pot. Total	Ángulo	Voltaje	Color	Lúmenes
10W	11,20W	65°	85~265V	5500k	1000 lm
20W	22,40W	65°	85~265V	5500k	2000 lm
30W	33,60W	65°	85~265V	5500k	3000 lm
40W	44,80W	65°	85~265V	5500k	4000 lm

Diagramas de Iluminación



ALTURA	30W	LUX
2.0 m	340 lx	
3.0 m	172 lx	
4.0 m	100 lx	
5.0 m	65 lx	

OTROS ACCESORIOS LEDSOL



Sop. Piera



Sop. Carol

PRECIO: Consultar tarifa



www.ledsol.eu